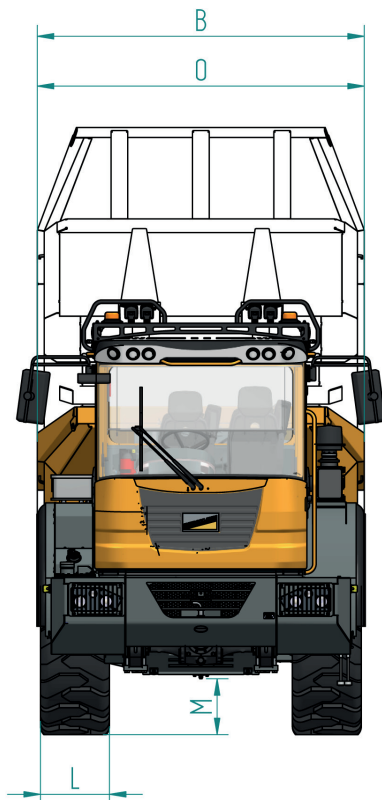
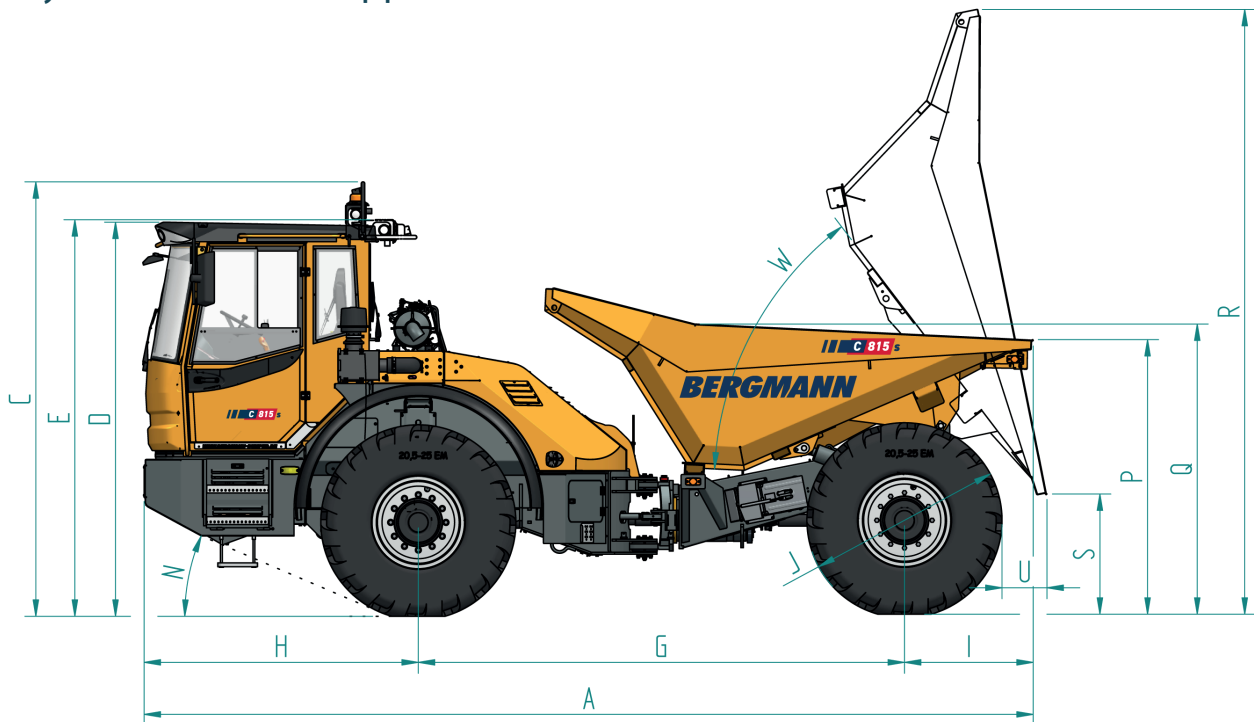


# BERGMANN II C 815 s



## Hydraulischer Heckkipper



### Abmessungen

A	6.834 mm
B	2.505 mm
C	3.338 mm
D	3.028 mm
E	3.047 mm
G	3.737 mm
H	2.108 mm
I	989 mm
J	1.500 mm
L	529 mm
M	429 mm
O	2.505 mm
P	2.110 mm
Q	2.230 mm
R	4.647 mm
S	923 mm
W	76°

### Gewicht

Leergewicht	9.080 kg
Nutzlast	12.000 kg

### Mulde

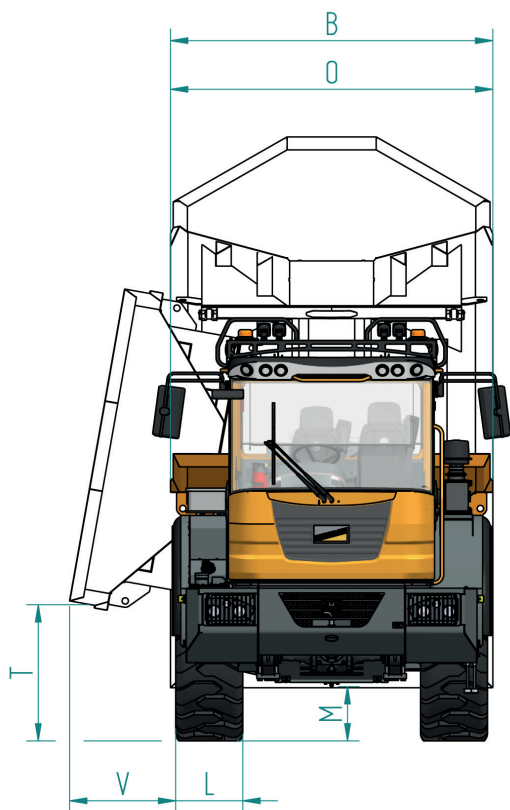
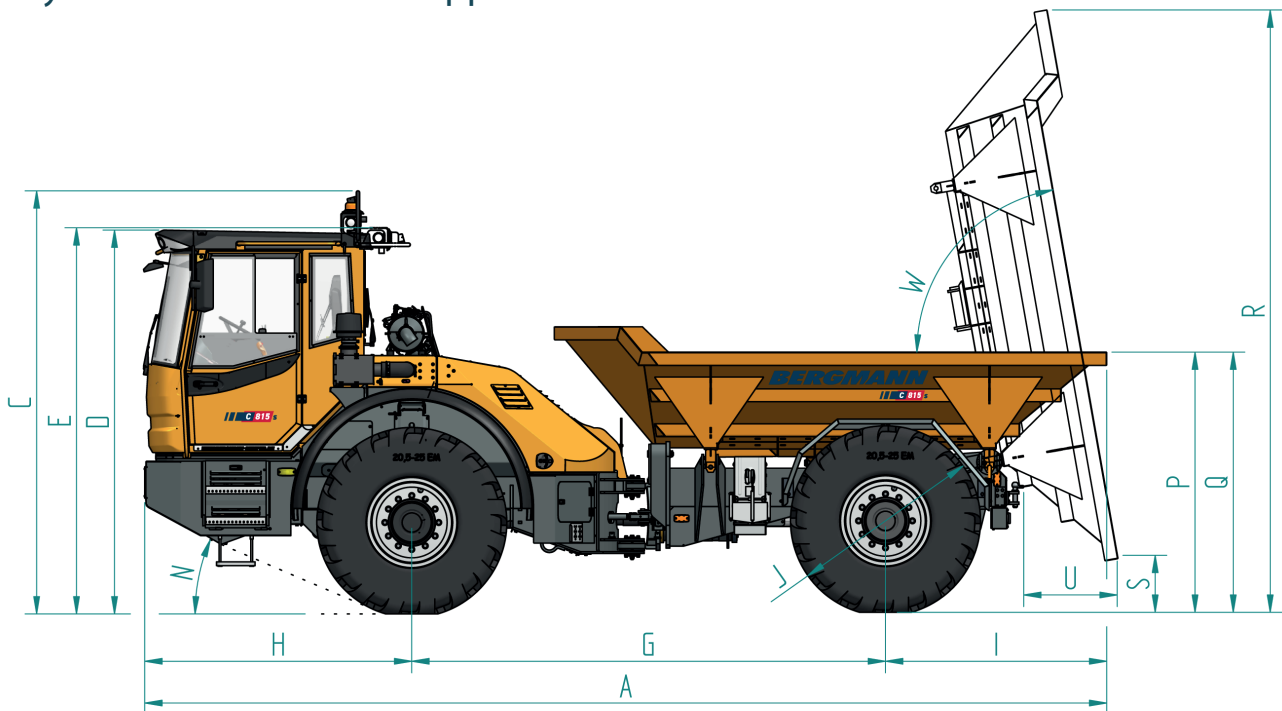
Muldeninhalt gestrichen	5 m <sup>3</sup>
Muldeninhalt gehäuft	8 m <sup>3</sup>

Alle Abbildungen, Maße und Gewichte entsprechen nicht immer der Serienausstattung und sind gegenüber Toleranzabweichungen auf Komponentenebene unverbindlich. Technische Änderungen vorbehalten.

# BERGMANN II C 815 s



Hydraulischer Dreiseitenkipper



## Abmessungen

A	7.593 mm
B	2.541 mm
C	3.338 mm
D	3.028 mm
E	3.047 mm
G	3.739 mm
H	2.107 mm
I	1.746 mm
J	1.500 mm
L	529 mm
M	429 mm
N	23°
O	2.541 mm
P	2.052 mm
Q	2.052 mm
R	4.752 mm
S	449 mm
T	1.075 mm
U	738 mm
V	836 mm
W	80°

## Gewicht

Leergewicht	10.020 kg
Nutzlast	12.000 kg

## Mulde

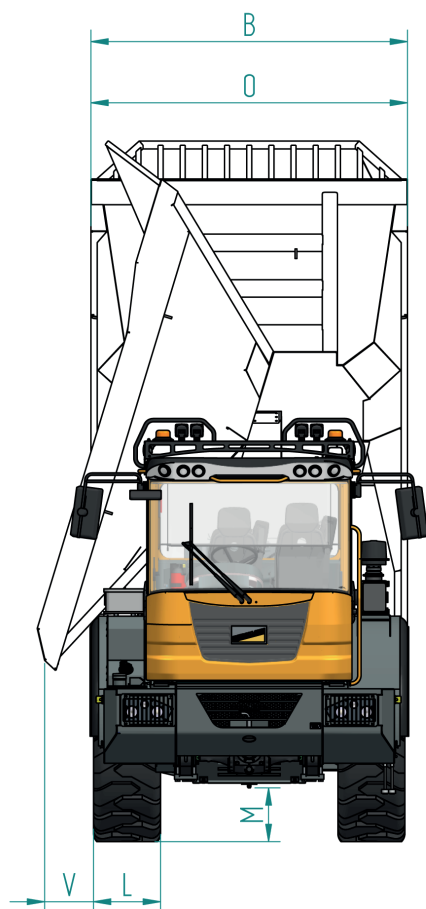
Muldeninhalt gestrichen	4,2 m <sup>3</sup>
Muldeninhalt gehäuft	8 m <sup>3</sup>

Alle Abbildungen, Maße und Gewichte entsprechen nicht immer der Serienausstattung und sind gegenüber Toleranzabweichungen auf Komponentenebene unverbindlich. Technische Änderungen vorbehalten.

# BERGMANN II C 815 s



Hydraulischer Rundkipper



## Abmessungen

A	7.129 mm
B	2.500 mm
C	3.338 mm
D	3.028 mm
E	3.047 mm
G	3.659 mm
H	2.107 mm
I	1.362 mm
J	1.500 mm
L	529 mm
M	424 mm
N	23°
O	2.500 mm
P	2.273 mm
Q	2.442 mm
R	5.516 mm
S	1.441 mm
U	246 mm
V	386 mm
W	46°

## Gewicht

Leergewicht	11.140 kg
Nutzlast	12.000 kg

## Mulde

Muldeninhalt gestrichen	6,3 m <sup>3</sup>
Muldeninhalt gehäuft	8 m <sup>3</sup>

Alle Abbildungen, Maße und Gewichte entsprechen nicht immer der Serienausstattung und sind gegenüber Toleranzabweichungen auf Komponentenebene unverbindlich. Technische Änderungen vorbehalten.

## Technische Daten

### Highlights

- Hohe Standsicherheit durch Pendelknickgelenk
- Drehbarer Fahrerstand
- Elektrohydraulische Federspeicher-Parkbremse
- Kompakte Abmessungen bei geringem Eigengewicht

### Motor

Wassergekühlter 4-Zylinder Cummins Turbo Diesel-Motor	
Motorleistung	119 kW
Max. Drehmoment	400 Nm bei 2.200 U/min
Abgasnorm	Abgasstufe 5

### Antrieb

Lastabhängige Schaltung – schaltbar von Hand und automatisch möglich, selbstregulierende Optimierung von Zugkraft und Geschwindigkeit, Geschwindigkeitsregelung stufenlos vorwärts und rückwärts, ZF-Ergo-Powergetriebe

1. Gang V/R	6/6 km/h
2. Gang V/R	9/15 km/h
3. Gang V/R	14/33 km/h
4. Gang V	21 km/h
5. Gang V	32 km/h
6. Gang V	40 km/h

### Lenkung

Hydraulische Knick-Lenkung über Prioritätsventil wirkend; Knickgelenk: 37° links & rechts

### Achsen/Bremsen

- Vorderachse ist in Blattfedern aufgehängt, Hinterachse starr
- Wartungsfreie Ölbad-Lamellenbremsen in den Radnaben mit Selbstsperrdifferential mit einem Sperrwert von 45 %
- Hydraulisch betätigte Federspeicher-Feststellbremse über Gelenkwelle auf Vorder- und Hinterachse wirkend

### Bereifung Standard

Alle Antriebsräder 20,5-25 Double Coin  
(Weitere Bereifungsvarianten auf Anfrage)

### Füllmengen

Kraftstoff	190 L
Hydrauliköl	64 L

### Elektrik

- 24 V-Elektrikanlage mit Hauptschalter
- Fehlererkennungsmodus
- Kontrollleuchten für Motoröl, Parkbremse, Fahrtrichtungsanzeige, Batterieladepkontrolle und Hydraulikfilter
- Anzeige für eingelegte Fahrstufe

### Ausstattung Standard

- Komfortfahrerkabine mit luftgefedertem Fahrersitz
- Drehbarer Fahrerstand
- Lichtanlage gem. StVZO
- Mulde aus verschleißfestem Feinkornstahl
- Rundumleuchte, Zigarettenanzünder
- Sonnenrollo für Frontscheibe
- Vorrichtung für Radio, Lautsprecher und Antenne
- CE-Konformitätserklärung
- Bedienungsanleitung/Ersatzteilliste