

# DIECI



## PIVOT

T60 | T70 | T80 | T90



[dieci.com](http://dieci.com)

## LEISTUNGEN

Maschinenmodell	PIVOT T60	PIVOT T70	PIVOT T80	PIVOT T90
Betriebsgewicht mit Standardschaukel und Schnellwechsler	6120 kg (13492 lb)	7600 kg (16755 lb)	8120 kg (17902 lb)	9800 kg (21605 lb)
Inhalt Standardschaukel	0,85 m <sup>3</sup> (30 ft <sup>3</sup> )	1,2 m <sup>3</sup> (42 ft <sup>3</sup> )	1,2 m <sup>3</sup> (42 ft <sup>3</sup> )	1,25 m <sup>3</sup> (44 ft <sup>3</sup> )
Ausbrechkraft	4800 daN (10791 lbf)	6000 daN (13489 lbf)	6700 daN (15062 lbf)	7470 daN (16793 lbf)
Zugkraft	5700 daN (12814 lbf)	6650 daN (14950 lbf)	6500 daN (14613 lbf)	8450 daN (18996 lbf)
Max. Steigfähigkeit	80 %	80 %	60 %	80 %
Höchstgeschwindigkeit (auf Reifen mit dem maximal zulässigen Durchmesser bezogen)	40 km/h (24,9 mph)	40 km/h (24,9 mph)	40 km/h (24,9 mph)	40 km/h (24,9 mph)
Kipplast gerade eingefahren	4050 kg (8929 lb)	4500 kg (9921 lb)	6100 kg (13448 lb)	6100 kg (13448 lb)
Kipplast geknickt eingefahren	3575 kg (7882 lb)	4000 kg (8818 lb)	5400 kg (11905 lb)	5400 kg (11905 lb)
Kipplast gerade ausgefahren	2350 kg (5181 lb)	2350 kg (5181 lb)	3200 kg (7055 lb)	3250 kg (7165 lb)
Kipplast geknickt ausgefahren	2050 kg (4519 lb)	2100 kg (4630 lb)	2800 kg (6173 lb)	2900 kg (6393 lb)
Nutzlast EN474.3 (80 %) eingefahren	2250 kg (4960 lb)	3000 kg (6614 lb)	3500 kg (7716 lb)	4100 kg (9039 lb)
Nutzlast EN474.3 (60 %) eingefahren	1700 kg (3748 lb)	2300 kg (5071 lb)	2600 kg (5732 lb)	3050 kg (6724 lb)
Nutzlast EN474.3 (80 %) ausgefahren	1400 kg (3086 lb)	1650 kg (3638 lb)	1800 kg (3968 lb)	2000 kg (4409 lb)
Nutzlast EN474.3 (60 %) ausgefahren	1050 kg (2315 lb)	1250 kg (2756 lb)	1400 kg (3086 lb)	1500 kg (3307 lb)

## AUSLEGER

Maschinenmodell	PIVOT T60	PIVOT T70	PIVOT T80	PIVOT T90
Heben	5,2 s	5,2 s	5,2 s	5,8 s
Senken	2,8 s	3 s	3 s	4,9 s
Ausfahren	2,4 s	3,1 s	3,2 s	2,8 s
Einfahren	1,3 s	1,8 s	2,3 s	2,4 s
Ankippen	1,8 s	3,2 s	3,1 s	2 s
Auskippen	1,3 s	2 s	2,1 s	2 s

## MOTOR

Maschinenmodell	PIVOT T60	PIVOT T70	PIVOT T80	PIVOT T90
Marke	Kubota	Perkins	FPT	FPT
Nennleistung	54,6 kW (73 HP)	85,9 kW (115 HP)	96 kW (129 HP)	103 kW (138 HP)
@U/min	2600 rpm	2200 rpm	2200 rpm	2200 rpm
Betrieb	4-Takt	4-Takt	4-Takt	4-Takt
Einspritzung	Elektronisch, Common-Rail	Elektronisch, Common-Rail	Elektronisch, Common-Rail	Elektronisch, Common-Rail
Anzahl und Anordnung der Zylinder	4, vertikal in Reihe	4, vertikal in Reihe	4, vertikal in Reihe	4, vertikal in Reihe
Hubraum	3331 cm <sup>3</sup> (203 in <sup>3</sup> )	3621 cm <sup>3</sup> (221 in <sup>3</sup> )	4485 cm <sup>3</sup> (274 in <sup>3</sup> )	4485 cm <sup>3</sup> (274 in <sup>3</sup> )
Ansaugung	Turbolader	Turbolader, 16 Ventile mit Nachkühler	Turbolader 16 Ventile, Nachkühler	Turbolader 16 Ventile, Nachkühler
Kühlsystem	Flüssigkühlung	Flüssigkühlung	Flüssigkühlung	Flüssigkühlung
Abgasnormen	Stage V/Tier 4f	Stage V/Tier 4f	Stage IV/Tier 4f	Stage IV/Tier 4f

## DIFFERENTIALACHSEN UND LENKUNG

Maschinenmodell	PIVOT T60	PIVOT T70	PIVOT T80	PIVOT T90
Achsentypen	2 starr, mit 4 Planetengetrieben	2 starr, mit 4 Planetengetrieben	2 starr, mit 4 Planetengetrieben	2 starr, mit 4 Planetengetrieben
Lenkungsarten	Knicklenker mit Gesamtwinkel 80°, Servounterstützt mit Hydrolenkung (Load Sensing)	Knicklenker mit Gesamtwinkel 80°, Servounterstützt mit Hydrolenkung (Load Sensing)	Knicklenker mit Gesamtwinkel 80°, Servounterstützt mit Hydrolenkung (Load Sensing)	Knicklenker mit Gesamtwinkel 80°, Servounterstützt mit Hydrolenkung (Load Sensing)
Vorderachse	Starr, selbstsperrend	Starr, selbstsperrend	Starr, selbstsperrend	Starr, selbstsperrend
Hinterachse	Pendelnd mit Gesamtwinkel 20°	Pendelnd mit Gesamtwinkel 20°	Pendelnd mit Gesamtwinkel 20°	Pendelnd mit Gesamtwinkel 20°
Betriebsbremse	Im Ölbad gelagert, an Vorder- und Hinterachse mit Servobremse	Im Ölbad mit Servobremse an Vorder- und Hinterachse	Im Ölbad mit Servobremse an Vorder- und Hinterachse	Im Ölbad mit Servobremse an Vorder- und Hinterachse
Feststellbremse	Federspeicherbremse mit elektrischer Steuerung	Federspeicherbremse mit elektrischer Steuerung	Federspeicherbremse mit elektrischer Steuerung	Federspeicherbremse mit elektrischer Steuerung

## FÜLLMENGEN

Maschinenmodell	PIVOT T60	PIVOT T70	PIVOT T80	PIVOT T90
Hydraulische Anlage (insgesamt)	80 L (21,13 gal)	160 l (42,27 gal)	120 L (31,70 gal)	170 L (44,91 gal)
Kraftstofftank	100 L (26,42 gal)	145 l (38,30 gal)	140 L (36,98 gal)	140 L (36,98 gal)
AdBlue-Tank	-	19 l (5,02 gal)	27 L (7,13 gal)	27 L (7,13 gal)

## HYDRAULIKANLAGE

Maschinenmodell	PIVOT T60	PIVOT T70	PIVOT T80	PIVOT T90
Typ Hydraulikpumpe	Zahnradpumpe für Hydrolenkung und Bewegungen	Zahnradpumpe für Hydrolenkung und Bewegungen	Zahnradpumpe für Hydrolenkung und Bewegungen	Verstellkolbenpumpe für Hydrolenkung und Bewegungen.
Leistung Hydraulikpumpe	101 L/min (26,7 gal/min)	117 l/min (30,9 gal/min)	114 L/min (30,1 gal/min)	150 L/min (39,6 gal/min)
Max. Betriebsdruck	23 MPa (3336 psi)	25 MPa (3626 psi)	25 MPa (3626 psi)	26 MPa (3771 psi)

## ANTRIEB

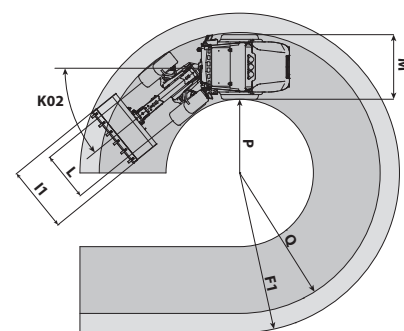
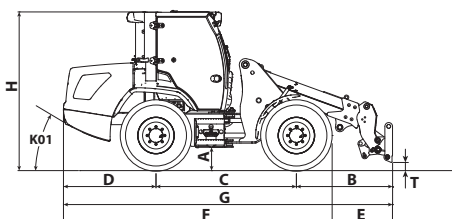
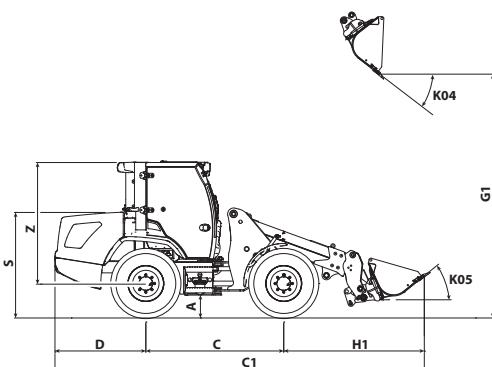
Maschinenmodell	PIVOT T60	PIVOT T70	PIVOT T80	PIVOT T90
Antriebsart	Hydrostatischer Antrieb mit Verstellpumpe	Hydrostatisch Shift on Fly mit elektronischer Regelung, mit Gangwechsel während der Fahrt und ECO-Funktion	Hydrostatischer Eingang-Antrieb mit Verstellpumpe	Hydrostatisches Vario System EVO2 mit elektronischer Steuerung mit 2 automatischen, stufenlosen Hydrostaten
Hydraulikmotor	Hydrostatisch mit stufenloser automatischer Regelung	Hydrostatisch mit stufenloser automatischer Regelung	Hydrostatisch mit stufenloser automatischer Regelung	Hydrostatisch mit stufenloser automatischer Regelung
Getriebe	Servogesteuertes 2-Gang-Getriebe	Servogesteuertes 2-Gang-Getriebe, aktivierbar bei fahrender Maschine	Dropbox Eingang-Antrieb	-
Inching	Hydraulisches Pedal für genaue Fahrbewegung	Elektronisches Pedal für genaue Fahrbewegung	Inching-Fußpedal für genaue Fahrbewegung	Elektronisches Pedal für genaue Fahrbewegung

## BEREIFUNG

Maschinenmodell	PIVOT T60	PIVOT T70	PIVOT T80	PIVOT T90
Standardbereifung	405/70x20"	405/70-24"	15.5x25"	600/55-26,5"

## ABMESSUNGEN

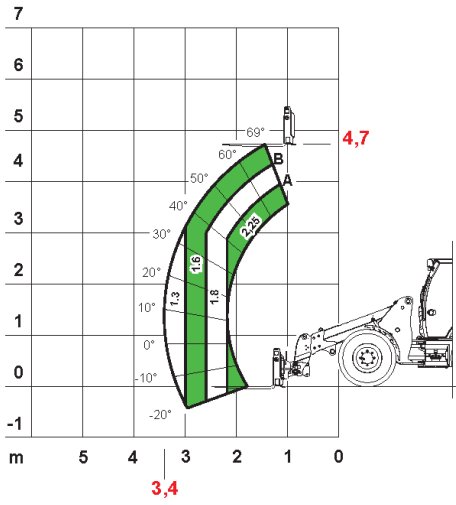
Maschinenmodell	PIVOT T60	PIVOT T70	PIVOT T80	PIVOT T90
A	365 mm (14,4 in)	385 mm (15,2 in)	400 mm (15,7 in)	351 mm (13,8 in)
B	1750 mm (68,9 in)	1690 mm (66,5 in)	1670 mm (65,7 in)	1898 mm (74,7 in)
C	2200 mm (86,6 in)	2425 mm (95,5 in)	2550 mm (100,4 in)	2800 mm (110,2 in)
C1	6015 mm (236,8 in)	6570 mm (258,7 in)	6760 mm (266,1 in)	7423 mm (292,2 in)
D	1450 mm (57,1 in)	1570 mm (61,8 in)	1675 mm (65,9 in)	1739 mm (68,5 in)
E	1190 mm (46,9 in)	1040 mm (40,9 in)	1030 mm (40,6 in)	1898 mm (74,7 in)
F	4210 mm (165,7 in)	4645 mm (182,9 in)	4865 mm (191,5 in)	5207 mm (205,0 in)
F1	4670 mm (183,9 in)	5165 mm (203,3 in)	5300 mm (208,7 in)	5906 mm (232,5 in)
G	5400 mm (212,6 in)	5685 mm (223,8 in)	5895 mm (232,1 in)	6440 mm (253,5 in)
G1	4155 mm (163,6 in)	4400 mm (173,2 in)	4400 mm (173,2 in)	4839 mm (190,5 in)
H	2490 mm (98,0 in)	2680 mm (105,5 in)	2680 mm (105,5 in)	2790 mm (109,8 in)
H1	2365 mm (93,1 in)	2575 mm (101,4 in)	2520 mm (99,2 in)	2884 mm (113,5 in)
I1	2000 mm (78,7 in)	2100 mm (82,7 in)	2200 mm (86,6 in)	2400 mm (94,5 in)
L	1430 mm (56,3 in)	1790 mm (70,5 in)	1790 mm (70,5 in)	1790 mm (70,5 in)
M	1880 mm (74,0 in)	2200 mm (86,6 in)	2250 mm (88,6 in)	2400 mm (94,5 in)
P	2060 mm (81,1 in)	2330 mm (91,7 in)	2500 mm (98,4 in)	2743 mm (108,0 in)
Q	4010 mm (157,9 in)	4550 mm (179,1 in)	4750 mm (187,0 in)	5193 mm (204,4 in)
S	1699 mm (66,9 in)	1935 mm (76,2 in)	1937 mm (76,3 in)	1990 mm (78,3 in)
T	93 mm (3,7 in)	160 mm (6,3 in)	201 mm (7,9 in)	192 mm (7,6 in)
Z	1962 mm (77,2 in)	2100 mm (82,7 in)	2106 mm (82,9 in)	2170 mm (85,4 in)
K01	30 °	30 °	30 °	32 °
K02	40 °	40 °	40 °	40 °
K04	40 °	40 °	40 °	37 °
K05	40 °	40 °	40 °	38 °



MAX 2,25 t



AXBI552



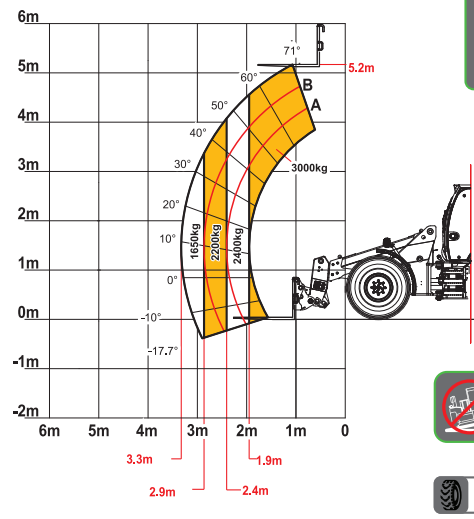
EN474-3 (ISO14397)

T 60

3000 kg



DOCDI0001299



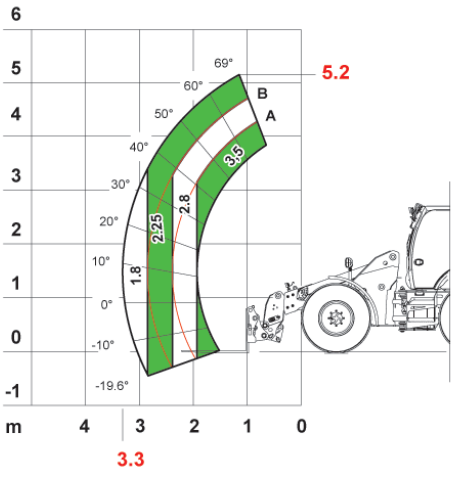
EN474-3 (ISO14397)

T 70

MAX 3,5 t



DOCDI0000174



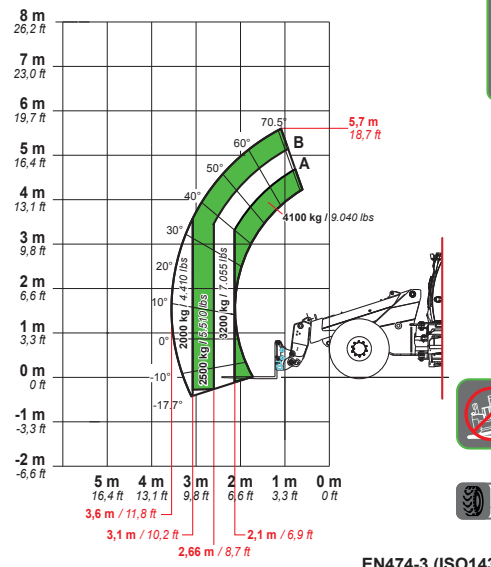
EN474-3 (ISO14397)

T 80

4100 kg / 9040 lb



DOCDI0000906



EN474-3 (ISO14397)

T 90