



DIECI

AGRI PIVOT | PIVOT

T50 | T60 | T80 | T90



WO ANDERE NICHT HINKOMMEN

PIVOT: DER VIELSEITIGSTE

Der knickgelenkte Radlader mit **großer Tragkraft** und Teleskopausleger erfüllt wirklich alle Anforderungen.

Wendigkeit, präzise Bewegungen, hervorragende **Sicht**, maximale **Leistung** an den Rädern und am Ausleger, absoluter Komfort sind nur einige der Gründe, die den Pivot unverzichtbar machen.

Die umweltfreundlichen und leistungsstarken Motoren neuer Generation mit **vollelektronischer Steuerung** geben die gesamte notwendige Leistung mit den geringsten **Verbrauchswerten** ihrer Kategorie ab.

COMPACT LINE



T50

- ↑ Höhe 4,7 m
- ⚖️ Tragkraft 2250 kg
- ⚙️ Leistung 73 PS
- 📖 Gewicht 6020 kg



T60

- ↑ Höhe 4,7 m
- ⚖️ Tragkraft 2250 kg
- ⚙️ Leistung 73 PS
- 📖 Gewicht 6020 kg

4.7 m **LASTHÖHE**

2250 kg **MAXIMALE TRAGKRAFT**



HEAVY LINE



T80

- ↑ Höhe 5,2 m
- ⚖️ Tragkraft 3500 kg
- ⚙️ Leistung 129 PS
- 📖 Gewicht 8000 kg



T90

- ↑ Höhe 5,7 m
- ⚖️ Tragkraft 4100 kg
- ⚙️ Leistung 138 PS
- 📖 Gewicht 9800 kg

5.2-5.7 m **LASTHÖHE**

3500-4100 kg **MAXIMALE TRAGKRAFT**



ZUVERLÄSSIG UND PRODUKTIV

KOMPAKT, FLEXIBEL UND LEISTUNGSSTARK

Das breite Sortiment an Anbaugeräten und die hohe Qualität des Zubehörs gewährleisten erstklassige Leistungen unter allen Einsatzbedingungen.

GROSSE LEISTUNGEN FÜR GROSSE ERGEBNISSE

Alle sechs Modelle verfügen über modernste, intuitive Technologien und ein großes Display zur Echtzeitanzeige sämtlicher Betriebsdaten.

CONCEPT

Hydrostatischer Fahrtrieb, zentrales doppeltes Knickgelenk mit Knickwinkel von insgesamt 80°, **hintere Pendelachse** mit Gesamtpendelwinkel von 25°, großer Böschungswinkel (>30°) und Momentbegrenzer machen den Pivot zu einer extrem wendigen, zuverlässigen und sicheren Maschine.

EVOLUTION

GESCHWINDIGKEIT

Bis zu 40 km/h mit hoher Zugkraft. **Kraftvolle Beschleunigung** und **bequeme, sichere Lenkung**.

INCH-PEDAL

Unverzichtbar, wenn die Fahrgeschwindigkeit reduziert oder gestoppt werden soll und **maximale hydraulische Leistung** zum Gebrauch der Ausrüstung erforderlich ist.

Die servounterstützte Betriebsbremse garantiert eine **sichere und proportionale Bremsung** bei reduzierter Pedalkraft.

FULL TRACTION CONTROL

Das innovative elektronische Motor-/Antriebs-Management gewährleistet unter allen Arbeitsbedingungen eine **progressive Steuerung der Geschwindigkeit**.



TRÄGERPLATTE ISO 24410

Die in mechanischer oder hydraulischer Ausführung optional erhältliche Trägerplatte erlaubt die **komplette Austauschbarkeit** aller normalerweise für Skid Loader verwendeten Ausrüstungen (nur Modelle T50 T60).

BÖSCHUNGSWINKEL >30 GRAD

Mit seinem großen Böschungswinkel >30° ist der Pivot sowohl bei Arbeiten auf unebenem Gelände als auch bei Erdarbeiten unentwegt im Einsatz: **Hindernisse werden problemlos bewältigt.**





KOMFORT

ABSOLUTER KOMFORT

Die akribische Arbeit an der Anordnung der Steuerungen garantiert eine **einfache, intuitive** und bequeme Maschinennutzung.

Der Zugang zum Fahrerplatz ist dank der **beiden großen Türen mit 180°-Öffnung** noch einfacher und sicherer. Die gesamte Kabinausstattung zielt auf ein erleichtertes Arbeiten des Bediener ab.

Der neue **Bord-Computer** bietet eine unvergleichliche Technologie. Auf dem Display werden alle zur Maschinenbenutzung erforderlichen Informationen in Echtzeit angezeigt.

Schalldämmung, in der Höhe und Tiefe **einstellbares Lenkrad**, Kleinteilefächer und diverses Zubehör wie Stereoanlage, Sonnenschutz und ein **ergonomischer Pneumatikstuhl** gewährleisten rundum bequeme Arbeitsbedingungen. Die F&E-Abteilung von Dieci hat die Kabine mit der geringsten Bodenhöhe ihrer Kategorie bei gleichzeitig erhöhtem Fahrerplatz entwickelt, wodurch **perfekte Sichtverhältnisse mit kompakter Bauweise** vereint werden.

Halbautomatische Klimaanlage mit 7 Luftverteilern, **Dachfenster zum Öffnen** und die vollständige oder teilweise Öffnung der 2 Türen sorgen für eine optimale Belüftung bei der Arbeit.

Die gewölbte Frontscheibe, der Scheibenwischer im oberen Bereich, die **großen Glasflächen** und der erhöhte Fahrerplatz ermöglichen eine **unvergleichliche 360°-Sicht** auch bei gehobenem Ausleger.

360° RUNDUMSICHT

BORD-COMPUTER

A/C

HANDLING

ALLES MIT EINER HAND

Der **neue 4 in 1 Joystick**, der zur serienmäßigen Ausstattung aller Modelle gehört, ermöglicht eine komplette Steuerung des Fahrzeugs. Das **integrierte Umschaltssystem** (optional) beschleunigt die Fahrtrichtungswechsel.

Der kompensierte **Flow-Sharing-Verteiler** gewährleistet die Gleichzeitigkeit aller Bewegungen.

EASY DUMPING

Die exklusive und **kompakte Kippkinematik** wurde speziell zur Erhöhung des Arbeitswinkels entwickelt und kommt besonders beim Ankippen der Schaufel am Boden und Auskippen in maximaler Höhe zur Geltung.

BEWEGLICHKEIT

Das Hochleistungs-Lenksystem vermittelt das Gefühl einer **leichtgängigen Lenkung** auch bei hoher Belastung. Die Lenkung erfolgt mit 2 Hydraulikzylindern, die für gleichförmige Lenkbewegungen in beiden Richtungen sorgen.

EASY RIDE

Durch die stetige Arbeit der Techniker hat DIECI eine **ausgeklügelte pneumatisch-hydraulische Ausleger-Schwingungsdämpfung** (optional) entwickelt, wodurch eine drastische Reduzierung der Schwingungen bei der Fahrt auf unebenem und unwegsamem Gelände erreicht wird.

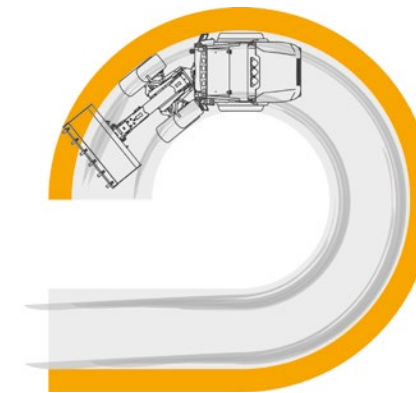


GROSSER KNICKWINKEL

EASY DUMPING

EASY RIDE

NEUER JOYSTICK



FAHRSPUR = ÄUSSERE BREITE

Mit dem zentralen Gelenksystem haben die Dieci Techniker eine raffinierte und intelligente Lösung entwickelt, **die beim Manövrieren stets eine optimale Kontrolle** gewährleistet.

Die äußere Breite der Maschine wird stets durch die Vorder- oder Hinterräder festgelegt, weshalb keine Gefahr besteht, beim Manövrieren mit dem Maschinenheck anzustoßen.



DPF UND SCR MIT ADBLUE

Dieci hat sich für eine vollelektronische Steuerung von Einspritzung, Turbodruck, Drehmoment, Umdrehungen, Engine Brake, Strater Safety Release, Überwachung und Diagnostik entschieden. Dank der Abgasbehandlungstechnologien **DPF** und **SCR mit AdBlue** kann der Pivot zudem die Abgasnormen. Bei dieser innovativen Motorgeneration geht **Leistungssteigerung** mit einem **geringeren Kraftstoffverbrauch**, geringerer Verschmutzung des Motoröls und längeren Wartungsabständen einher.



GREEN CORE

Motoren Turbo Diesel Aftercooler Common Rail mit vollelektronischer Steuerung.
Erhebliche Reduzierung des Kraftstoffverbrauchs und der Wartungseingriffe.
Im Einklang mit den jüngsten Abgasnormen werden die Emissionen dank der Partikelbeseitigung bis zu 90 % reduziert und 50 % weniger Stickoxide freigesetzt.

SCR

DPF

- 20 % VERBRAUCH

NEUE MOTOREN

PIVOT SYSTEM

DOPPELTES KNICKGELENK

Das Dieci Ingenieurteam hat mit der Entwicklung des zentralen doppelten Knickgelenks mit **Knickwinkel von 80°** ein außergewöhnliches Ergebnis erzielt.

Die beiden Gelenke verleihen **außergewöhnliche Stabilität und Robustheit** auch unter extremen Bedingungen, ohne zu verformen.

Kardanwelle und Leitungen werden innerhalb des Gelenks vor Stößen geschützt. Der **Flachboden** ermöglicht ein problemloses Arbeiten auf jedem Untergrund.

Alle im Gelenk des Pivot eingesetzten Zapfen und Buchsen sind fettgeschmiert, **hochbeständig und dank der Long Life-Dichtungen** garantiert dicht.

ZENTRALER AUSLEGER

DOPPELTES KNICKGELENK

HINTERE PENDELACHSE



HINTERE PENDELACHSE

Dieses System erlaubt eine perfekte Anpassung an jedes Gelände, da es stets **vier Aufstandspunkte** garantiert und die **maximale Seitenstabilität** wie auf ebenem Gelände beibehält.

Hinterer Pendelachse, Böschungswinkel $>30^\circ$, Ausleger in zentraler Position und die **zahlreichen Stabilitätssensoren** ermöglichen die absolut sichere Durchführung auch extremer Manöver.



TECHNOLOGY

HYDRAULIKANLAGE

Die neuen Hydraulikpumpen mit Förderleistungen von 101 bis 150 l/1' garantieren eine **schnellere Ausführung** der Manöver und eine Arbeitszeiteinsparung von bis zu 20 %.

BORD-COMPUTER

Fortschrittliche Instrumente mit großem Display und **intuitiver Schnittstelle mit Icons** für eine umfassendere und detailliertere Informationsvermittlung. Die Arbeitsbedingungen werden ständig kontrolliert und die **Diagnostik durch Ablesung in Echtzeit** verbessert.

KAMERA

Die Kameras (Optional) gewährleisten eine millimetrisch genaue Sicht auf den Bildschirm in der Kabine und erleichtern somit die Lade- und Fahrmanöver: **Maximale Kontrolle.**

QUICKDEP

Das Druckablasssystem der Hydraulikkupplungen erleichtert das **Anschließen der Ausrüstungen ohne Kraftanstrengung.**

KAMERA

QUICK DEP

BORD-COMPUTER

POWER INSIDE

IM AUSLEGER BEFINDLICHER ZYLINDER

Der zentral zur Maschine gelegene Ausleger und der darin befindliche Ausfahrzylinder garantieren eine **bessere Sicht ohne die Gefahr** versehentlicher Stöße.

PARALLELFÜHRUNG DER AUSRÜSTUNGEN

Das **Ausgleichssystem** ermöglicht es, während des Hebens und Senkens des Auslegers die Ausrüstungen automatisch parallel zum Boden zu halten.



INSTANDHALTUNG

EASY MAINTENANCE

Alle zur Verfügung stehenden Bereiche sind optimal genutzt und ermöglichen die Anbringung des Kraftstoff- und AdBlue-Tanks in einer sicheren und gut zugänglichen Position. **Die ordentlichen Wartungsarbeiten** am Motor sind durch das praktische **Aufklappen der Motorhaube** bequem ausführbar.

1000 STUNDEN

Motorölwechsel alle 500 Stunden. Ordentliche Wartungseingriffe für alle Teile wie Filter und Bewegungsteile alle 1000 Stunden.

Längere Arbeitszyklen, weniger Unterbrechungen, **höhere Produktivität**.

SAFETY

ROPS-FOPS

Kabine mit Rops-Fops Zulassung und Sicherheitszelle zur Verhinderung von Verformungen bei Kippen oder Herabfallen von schweren Lasten.

KIPPSCHUTZSYSTEM

Alle Maschinen von Dieci sind mit einem **Momentbegrenzer** ausgestattet, der die Stabilitätsdaten des Fahrzeugs in Echtzeit analysiert und bei Erreichen des voreingestellten Grenzbereichs kritische Bewegungen unverzüglich unterbricht.

Hydraulische Servobremse serienmäßig bei allen Modellen für einfache Bremsvorgänge auch unter extremsten Bedingungen.

Der Joystick mit kapazitivem Sensor für Totmannschalter und der **Sitzsensor** verhindern ungewollte Betätigungen.

ROBUSTER RAHMEN

Der optisch sehr ansprechende Rahmen ist ein unverwechselbares Kennzeichen des Pivot. Die überdimensionierte Bauweise verleiht ihm auch bei höchsten Beanspruchungen **Steifheit und absolute Sicherheit**. Die Maschine weist **keinerlei Vibrationen und Biegungen** auf.



DIECI SERVICE

Dieci Service ist unser technischer Kundendienst, der weltweit durch ein **verzweigtes Netz von Händlern** und Vertragswerkstätten vertreten ist.

Unsere Kunden erhalten direkt von technischem Fachpersonal Hilfestellung und jede Anfrage wird zügig erledigt: Dank automatisierter Lager kann Dieci Service Eingriffe und Ersatzteile innerhalb weniger Stunden weltweit garantieren.

Besuchen Sie die Website www.dieci.com und finden Sie den Händler in Ihrer Nähe.

HÄNDLER 400

LÄNDER 70

NIEDERLASSUNGEN 3

TECHNISCHE DATEN *COMPACT LINE*

LEISTUNGEN

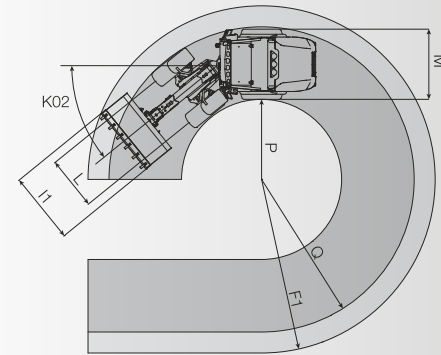
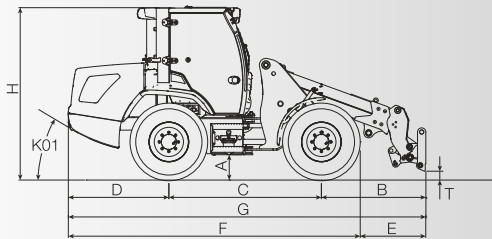
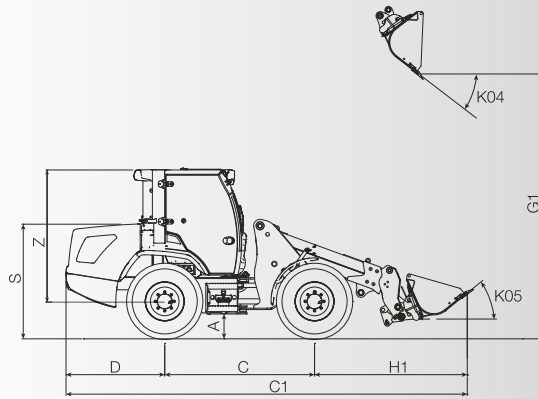
Maschinenmodell	T50	T60
Betriebsgewicht mit Standardschaufel und Schnellwechsler	6020 kg (13272 lb)	6020 kg (13272 lb)
Inhalt Standardschaufel	0,85 m³ (30 ft³)	0,85 m³ (30 ft³)
Ausbrechkraft	4800 daN (10791 lbf)	4800 daN (10791 lbf)
Zugkraft	4600 daN (10341 lbf)	5700 daN (12814 lbf)
Max. zulässige Steigung	70%	80%
Höchstgeschwindigkeit (auf Reifen mit dem maximal zulässigen Durchmesser bezogen)	30 km/h (18,6 mph)	40 km/h (24,9 mph)
Kipplast gerade eingefahren	4050 kg (8929 lb)	4050 kg (8929 lb)
Kipplast geknickt eingefahren	3575 kg (7882 lb)	3575 kg (7882 lb)
Kipplast gerade ausgefahren	2350 kg (5181 lb)	2350 kg (5181 lb)
Kipplast geknickt ausgefahren	2050 kg (4519 lb)	2050 kg (4519 lb)
Nutzlast EN474.3 (80 %) eingefahren	2250 kg (4960 lb)	2250 kg (4960 lb)
Nutzlast EN474.3 (60 %) eingefahren	1700 kg (3748 lb)	1700 kg (3748 lb)
Nutzlast EN474.3 (80 %) ausgefahren	1400 kg (3086 lb)	1400 kg (3086 lb)
Nutzlast EN474.3 (60 %) ausgefahren	1050 kg (2315 lb)	1050 kg (2315 lb)

MOTOR

Maschinenmodell	T50	T60
Marke	Kubota	Kubota
Nennleistung	54,6 kW (73 HP)	54,6 kW (73 HP)
@rpm	2600 rpm	2600 rpm
Hubraum	3331 cm³ (203 in³)	3331 cm³ (203 in³)
Abgasnorm	Stage V/Tier 4f	Stage V/Tier 4f
Abgasbehandlung	Dieselpartikelfilter (DPF)	Dieselpartikelfilter (DPF)
Ansaugung	Turbolader	Turbolader

ANTRIEB

Maschinenmodell	T50	T60
Antrieb	Hydrostatischer Antrieb mit Verstellpumpe	Hydrostatischer Antrieb mit Verstellpumpe
Hydraulikmotor	Hydrostatisch mit stufenloser automatischer Regelung	Hydrostatisch mit stufenloser automatischer Regelung
Getriebe	Dropbox Eingang-Antrieb	Servogesteuertes 2-Gang-Getriebe
Inching	Hydraulisches Pedal für genaue Fahrbewegung	Hydraulisches Pedal für genaue Fahrbewegung



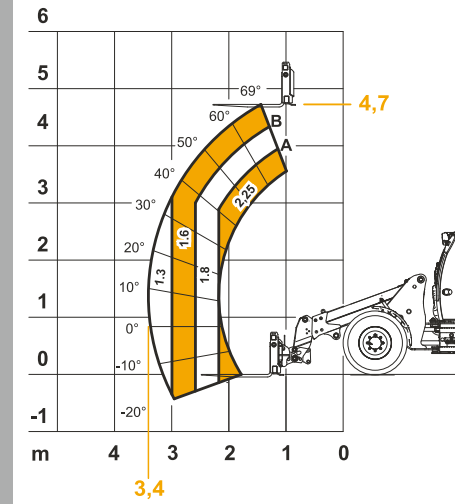
HYDRAULIKANLAGE

Maschinenmodell	T50	T60
Typ Hydraulikpumpe	Zahnradpumpe für Hydrolenkung und Bewegungen	Zahnradpumpe für Hydrolenkung und Bewegungen
Förderleistung Hydraulikpumpe	101 L/min (26,7 gal/min)	101 L/min (26,7 gal/min)
Max. Betriebsdruck	23,0 MPa (3336 psi)	23,0 MPa (3336 psi)

ABMESSUNGEN

Maschinenmodell	T50	T60
A	365 mm (14,4 in)	365 mm (14,4 in)
B	1750 mm (68,9 in)	1750 mm (68,9 in)
C	2200 mm (86,6 in)	2200 mm (86,6 in)
C1	6015 mm (236,8 in)	6015 mm (236,8 in)
D	1450 mm (57,1 in)	1450 mm (57,1 in)
E	1190 mm (46,9 in)	1190 mm (46,9 in)
F	4210 mm (165,7 in)	4210 mm (165,7 in)
F1	4670 mm (183,9 in)	4670 mm (183,9 in)
G	5400 mm (212,6 in)	5400 mm (212,6 in)
G1	4155 mm (163,6 in)	4155 mm (163,6 in)
H	2490 mm (98 in)	2490 mm (98 in)
H1	2365 mm (93,1 in)	2365 mm (93,1 in)
I1	2000 mm (78,7 in)	2000 mm (78,7 in)
L	1430 mm (56,3 in)	1430 mm (56,3 in)
M	1880 mm (74 in)	1880 mm (74 in)
P	2060 mm (81,1 in)	2060 mm (81,1 in)
Q	4010 mm (157,9 in)	4010 mm (157,9 in)
S	1699 mm (66,9 in)	1699 mm (66,9 in)
T	93 mm (3,7 in)	93 mm (3,7 in)
Z	1962 mm (77,2 in)	1962 mm (77,2 in)
K01	31°	31°
K02	40°	40°
K04	40°	40°
K05	40°	40°

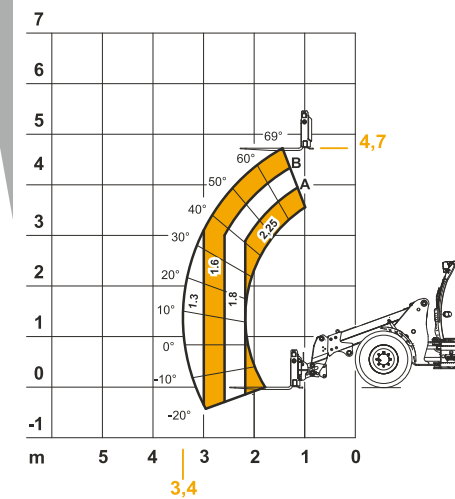
MAX 2,25 t



EN474-3 (ISO14397)

T50

MAX 2,25 t



EN474-3 (ISO14397)

T60

TECHNISCHE DATEN *HEAVY LINE*

LEISTUNGEN

Maschinenmodell	T80	T90
Betriebsgewicht mit Standardschaufel und Schnellwechsler	8000 kg (17637 lb)	9800 kg (21605 lb)
Inhalt Standardschaufel	1,20 m³ (42 ft³)	1,25 m³ (44 ft³)
Ausbrechkraft	6700 daN (15062 lbf)	7470 daN (16793 lbf)
Zugkraft	6500 daN (14613 lbf)	8450 daN (18996 lbf)
Max. zulässige Steigung	60%	80%
Höchstgeschwindigkeit (auf Reifen mit dem maximal zulässigen Durchmesser bezogen)	36 km/h (22,4 mph)	40 km/h (24,9 mph)
Kipplast gerade eingefahren	6100 kg (13448 lb)	6100 kg (13448 lb)
Kipplast geknickt eingefahren	5400 kg (11905 lb)	5400 kg (11905 lb)
Kipplast gerade ausgefahren	3200 kg (7055 lb)	3250 kg (7165 lb)
Kipplast geknickt ausgefahren	2800 kg (6173 lb)	2900 kg (6393 lb)
Nutzlast EN474.3 (80 %) eingefahren	3500 kg (7716 lb)	4100 kg (9039 lb)
Nutzlast EN474.3 (60 %) eingefahren	2600 kg (5732 lb)	3050 kg (6724 lb)
Nutzlast EN474.3 (80 %) ausgefahren	1800 kg (3968 lb)	2000 kg (4409 lb)
Nutzlast EN474.3 (60 %) ausgefahren	1400 kg (3086 lb)	1500 kg (3307 lb)

MOTOR

Maschinenmodell	T80	T90
Marke	FPT	FPT
Nennleistung	96 kW (129 HP)	103 kW (138 HP)
@rpm	2200 rpm	2200 rpm
Hubraum	4485 cm³ (274 in³)	4485 cm³ (274 in³)
Abgasnorm	Stage IV/Tier 4f	Stage IV/Tier 4f
Abgasbehandlung	DOC+SCR (AdBlue)	DOC+SCR (AdBlue)

Ansaugung	Turbolader 16 Ventile, Nachkühler	Turbolader 16 Ventile, Nachkühler
-----------	-----------------------------------	-----------------------------------

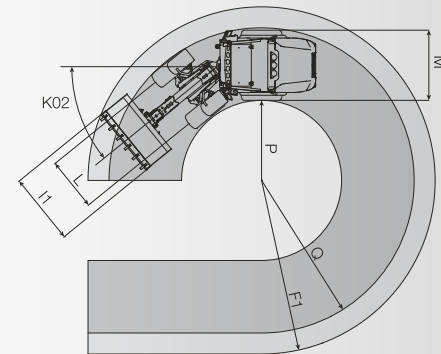
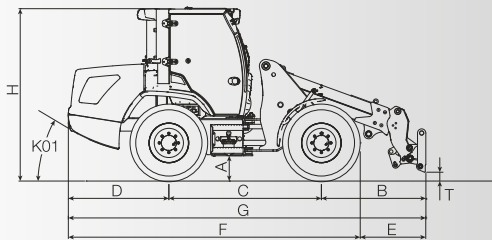
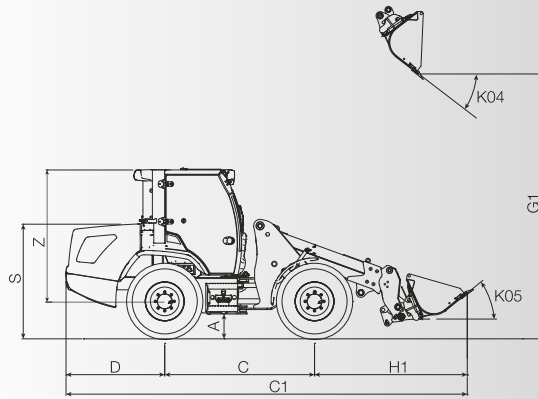
ANTRIEB

Maschinenmodell	T80	T90
Antrieb	Hydrostatischer Eingang-Antrieb mit Verstellpumpe	Hydrostatisch Vario System EVO2 mit elektronischer Steuerung mit 2 automatischen, stufenlosen Hydrostaten

Hydraulikmotor	Hydrostatisch mit stufenloser automatischer Regelung	-
----------------	--	---

Getriebe	Dropbox Eingang-Antrieb	-
----------	-------------------------	---

Inching	Inching-Fußpedal für genaue Fahrbewegung	Elektronisches Pedal für genaue Fahrbewegung
---------	--	--



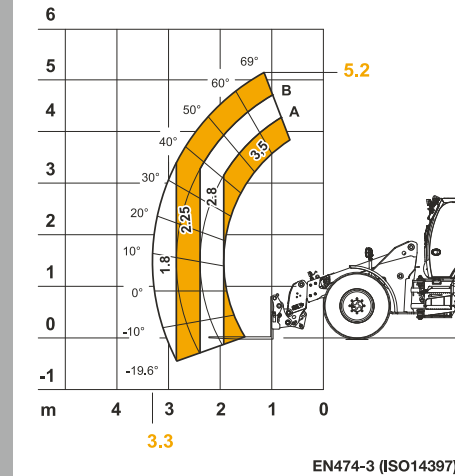
HYDRAULIKANLAGE

Maschinenmodell	T80	T90
Typ Hydraulikpumpe	Zahnradpumpe für Hydrolenkung und Bewegungen	Verstellkolbenpumpe für Hydrolenkung und Bewegungen.
Förderleistung Hydraulikpumpe	114 L/min (30,1 gal/min)	150 L/min (39,6 gal/min)
Max. Betriebsdruck	25,0 MPa (3626 psi)	26,0 MPa (3771 psi)

ABMESSUNGEN

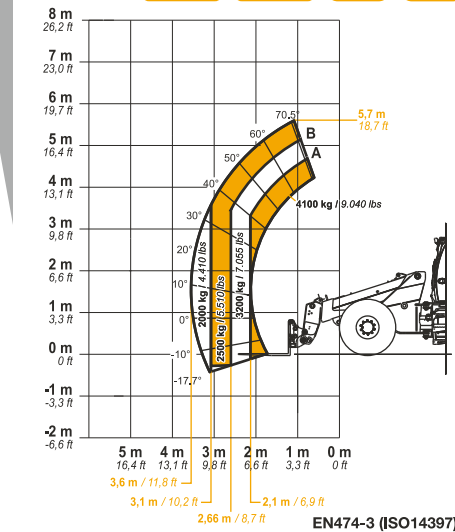
Maschinenmodell	T80	T90
A	400 mm (15,7 in)	351 mm (13,8 in)
B	1670 mm (65,7 in)	1898 mm (74,7 in)
C	2550 mm (100,4 in)	2800 mm (110,2 in)
C1	6760 mm (266,1 in)	7423 mm (292,2 in)
D	1675 mm (65,9 in)	1739 mm (68,5 in)
E	1030 mm (40,6 in)	1898 mm (74,7 in)
F	4865 mm (191,5 in)	5207 mm (205 in)
F1	5300 mm (208,7 in)	5906 mm (232,5 in)
G	5895 mm (232,1 in)	6440 mm (253,5 in)
G1	4400 mm (173,2 in)	4839 mm (190,5 in)
H	2680 mm (105,5 in)	2790 mm (109,8 in)
H1	2520 mm (99,2 in)	2884 mm (113,5 in)
I1	2200 mm (86,6 in)	2400 mm (94,5 in)
L	1790 mm (70,5 in)	1790 mm (70,5 in)
M	2250 mm (88,6 in)	2400 mm (94,5 in)
P	2500 mm (98,4 in)	2743 mm (108 in)
Q	4750 mm (187 in)	5193 mm (204,4 in)
S	1937 mm (76,3 in)	1990 mm (78,3 in)
T	201 mm (7,9 in)	192 mm (7,6 in)
Z	2106 mm (82,9 in)	2170 mm (85,4 in)
K01	30°	32°
K02	40°	40°
K04	40°	37°
K05	40°	38°

MAX
3,5 t



T80

MAX
4,1 t



T90

DIECI, EIN STARKES UNTERNEHMEN

INNOVATION DURCH ERFAHRUNG

Seit 1962 entwickeln und bauen wir Arbeitsmaschinen und gehören heute zu den wichtigsten Global Playern.

Dieci ist ein rein italienisches Unternehmen mit Headquarter in der italienischen Region Emilia-Romagna, das sich auf einer Fläche von über 135.000 Quadratmetern erstreckt. Dieci beschäftigt etwa 400 Angestellte dank 3 europäischer Niederlassungen in Deutschland, Großbritannien und Frankreich und verfügt über ein weltweit verzweigtes Netz von mehr als 400 Händlern. Dieci ist in über 70 Ländern vertreten.

Forschung und Entwicklung innovativer Technologien, Schulung und Customer Care bilden den Schwerpunkt unserer Tätigkeiten: Das Ergebnis dieses kontinuierlichen Einsatzes ist ein Produktangebot, das derzeit 159 Modelle umfasst und aus Bau-, Landwirtschafts-, Industrie- und Spezialmaschinen besteht.

In den letzten 2 Jahren haben wir 80 % der Produktpalette erneuert, um unseren Kunden stets fortschrittlichere, leistungsstärkere, zuverlässigere und sicherere Lösungen zu bieten.

Mit dem verbesserten Komfort und überarbeiteten Design stellen wir das für uns wichtigste Element in den Mittelpunkt: den Menschen.

1962 GRÜNDUNG

135.000 QM

400 ANGESTELLTE

159 MODELLE

19 BAUREIHEN

AGRI PIVOT | PIVOT

T50 | T60 | T80 | T90

dieci

www.dieci.com

